



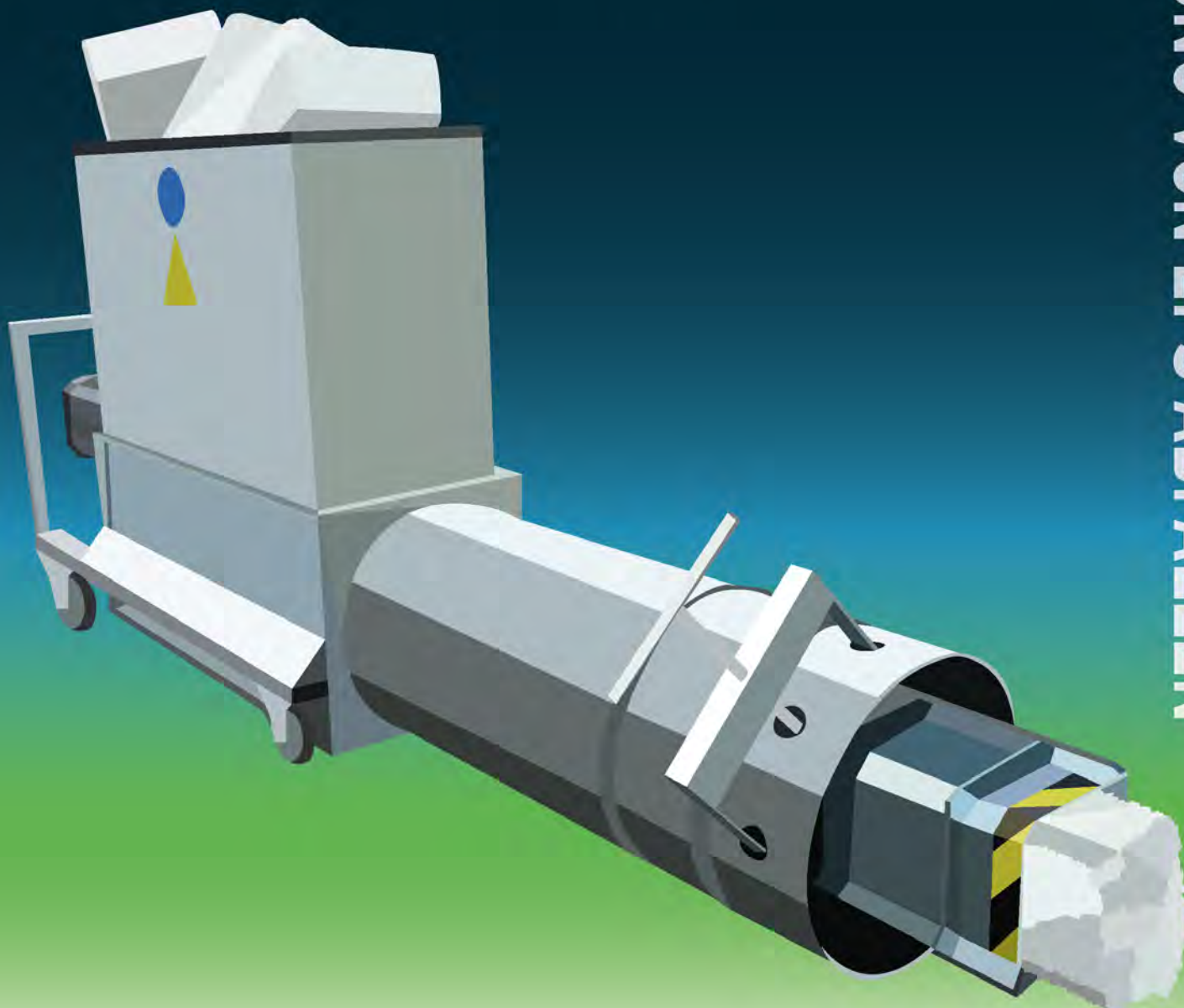
Seit 1971

STYROPACTOR

PRODUKTTREIHE & TECHNISCHE DATEN

NANO | MICRO | MINI | MAXI

Hohe Lebensdauer - Einfache Wartung - Extreme Ergebnisse
Compacting EPS | EPP | EPE | Neopor® | Arcel® | Piocelan®



VERDICHTUNG VON EPS ABFÄLLEN

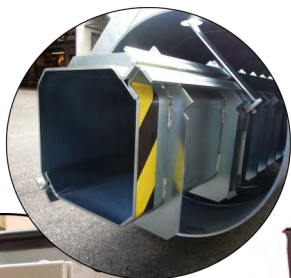




ÜBERSICHT STYROPACTOR

KAPAZITÄTEN VON KLEINEN LADENVERSIONEN BIS HIN ZU INDUSTRIEMASCHINEN

Bei KBM verfügen wir über jahrzehntelange Erfahrung in der Entwicklung und dem Bau hocheffizienter und langlebiger EPS-Verdichter, die alle Ihre Anforderungen erfüllen. Sie variieren von kleineren Modellen für begrenzte EPS-Mengen bis zu größeren Industrieverversionen für hohe Volumina.



STYROPACTOR DATEN

Model	NANO 1-Phasig	MICRO 1-Phasig	MICRO 1F-3-Phasig	MINI 1-Phasig	MINI 1F-3-Phasig	MINI 3-Phasig	MAXI	MAXI PLUS	MAXI XL PLUS
Produktnummer	42020.00	42025.00	42026.00	42030.00	42032.00	42005.00	42055.00	42060.00	42062.00
Leistung : Mit Fischkisten von 25 Kg/M3 Materialraumgewicht EPS gemessen	10-15 kg/h 22-33 lbs/h	15-20 kg/h 33-44 lbs/h	15-20 kg/h 33-44 lbs/h	15-20 kg/h 33-44 lbs/h	15-20 kg/h 33-44 lbs/h	35-45 kg/h 77-99 lbs/h	70-90 kg/h 154-198 lbs/h	110-130 kg/h 240-285 lbs/h	110-130 kg/h 240-285 lbs/h
Leistung in Fischkisten mit Deckel gemessen (650 Gr / Stück und etwa 800x400x220 mm)	10-15 boxes/h	23-30 boxes/h	23-30 boxes/h	23-30 boxes/h	23-30 boxes/h	50-60 boxes/h	100-120 boxes/h	170-200 boxes/h	170-200 boxes/h
Nasse Kisten	JA	(JA*)	JA	(JA*)	JA	JA	JA	JA	YES
Non-corrosive	JA	JA	JA	JA	JA	JA	JA	JA	YES
Mobil (auf Rädern)	JA	JA	JA	JA	JA	JA	JA	JA	YES
Raumgewicht (nach Kompatierung)	140-225 kg/m³ 8.75 - 14 lbs/CuFt	175-225 kg/m³ 11-14 lbs/CuFt	250-350 kg/m³ 16-22 lbs/CuFt	175-225 kg/m³ 11-14 l bs/CuFt	250-350 kg/m³ 16-22 lbs/CuFt	250-350 kg/m³ 16-22 lbs/CuFt	250-350 kg/m³ 16-22 lbs/CuFt	250-350 kg/m³ 16-22 lbs/CuFt	250-350 kg/m³ 16-22 lbs/CuFt
Elektrische Daten (Andere Sonderspannungen verfügbar)	1,5kW 1-Phasig 230/110 V 50-60Hz	1,5kW 1-Phasig 230/110 V 50-60 Hz	2,2kW 3-Phasig 400 V / 50 Hz 480 V /-60 Hz	1,5kW 1-Phasig 230/110 V 50-60 Hz	2,2kW 3-Phasig 400 V / 50 Hz 480 V /- 60 Hz	4,0kW 3-Phasig 400V / 50Hz 480V / 60Hz	7,5kW 3-Phasig 400V / 50Hz 480V / 60Hz	11kW 3-Phasig 400V / 50Hz 480V / 60Hz	15kW 3-phase 400V / 50Hz 480V / 60Hz
Einwurföffnung	300x490 mm 11.8"x 19.3"	400x500 mm 15.7"x19.7"	400x500 mm 15.7"x19.7"	400x780 mm 15.7"x30.7"	400x780 mm 15.7"x30.7"	400x780 mm 15.7"x30.7"	560x1000 mm 22"x39.3"	560x1000 mm 22"x39.3"	560x1400 mm 22"x39.3"
Länge	1850 mm/ 73"	1950mm / 65"	1950mm / 65"	2220mm / 77"	2220mm / 77"	2900mm / 100"	3200mm / 132"	3700mm / 148"	4200mm / 148"
Höhe	1400 mm/ 55"	1600mm / 63"	1600mm / 63"	1600mm / 63"	1600mm / 63"	1600mm / 63"	1600mm / 63"	1600mm / 63"	1600mm / 63"
Breite	660 mm/ 26"	630mm / 25"	630mm / 25"	630mm / 25"	630mm / 25"	630mm / 25"	870mm / 34"	870mm / 34"	870mm / 34"

**Sie können den Styropactor mit nasse Kisten füttern, aber es hat nicht genug Leistung, um sie richtig zu verdichten. Bitte beachten Sie andere Modelle für nasse Kisten.*

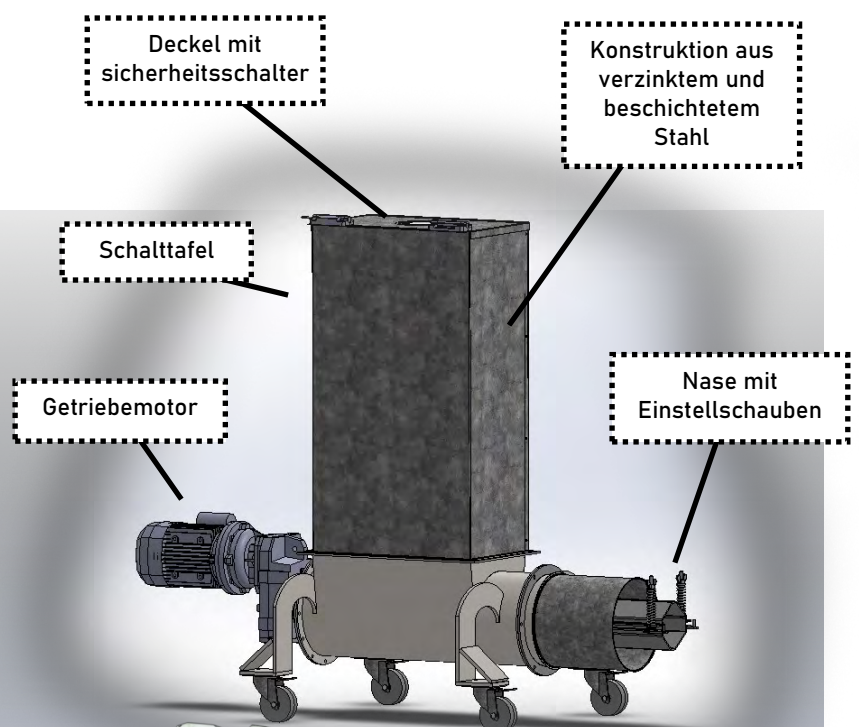
Technisches Datenblatt



STYROPACTOR NANO

GEEIGNET FÜR KLEINE LÄDEN, SUPERMÄRKTE UND FISCHHÄNDLER MIT GERINGEN VOLUMEN UND BEGRENZTEM PLATZ

Model	NANO 1-Phasig
Produktnummer	42020.00
Leistung : Mit Fischkisten von 25 Kg/M3 Materialraumgewicht EPS gemessen	10-15 kg/h 22-33 lbs/h
Leistung in Fischkisten mit Deckel gemessen (650 Gr / Stück und etwa 800x400x220 mm)	10-15 boxes/h
Nasse Kisten	JA
Non-corrosive	JA
Mobil (auf Rädern)	JA
Raumgewicht (nach Kompatierung)	140-225 kg/m ³ 8.75 - 14 lbs/CuFt
Elektrische Daten (Andere Sonderspannungen verfügbar)	1,5kW 1-Phasig 230/110 V 50-60Hz
Einwurföffnung	300x490 mm 11.8"x 19.3"
Länge	1850 mm/ 73"
Höhe	1400 mm/ 55"
Breite	660 mm/ 26"



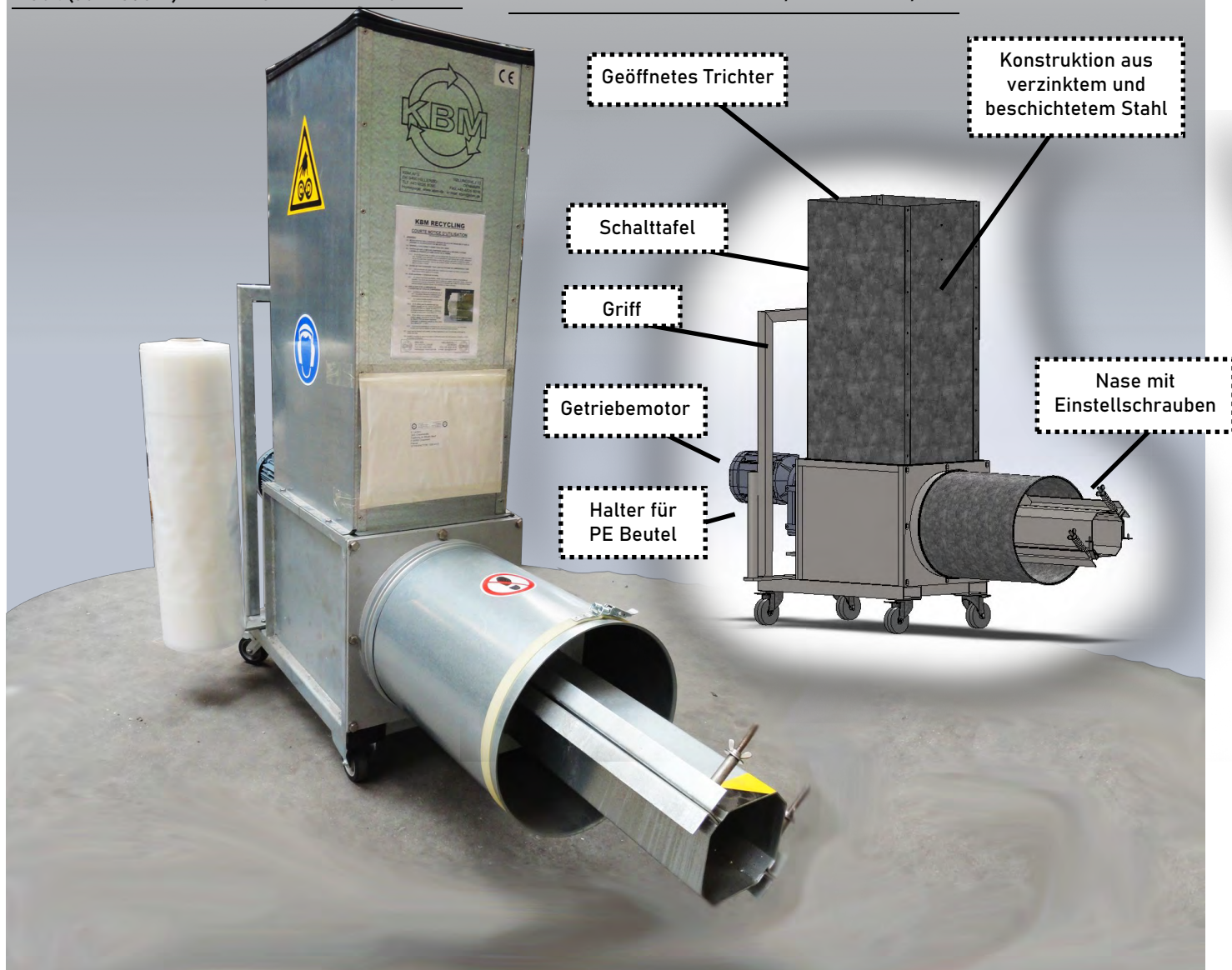


STYROFACTOR MICRO

GEEIGNET FÜR KLEINE LÄDEN, SUPERMÄRKTE UND FISCHHÄNDLER MIT GERINGEN VOLUMEN UND BEGRENZTEM PLATZ

Model	MICRO 1-Phasig	MICRO 1F-3-Phasig
Produktnummer	42025.00	42026.00
Leistung : Mit Fischkisten von 25 Kg/M3 Materialraumgewicht EPS gemessen	15-20 kg/h 33-44 lbs/h	15-20 kg/h 33-44 lbs/h
Leistung in Fischkisten mit Deckel gemessen (650 Gr / Stück und etwa 800x400x220 mm)	23-30 boxes/h	23-30 boxes/h
Nasse Kisten	(JA*)	JA
Non-corrosive	JA	JA
Mobil (auf Rädern)	JA	JA

Raumgewicht (nach Kompatierung)	175-225 kg/m ³ 11-14 lbs/CuFt	250-350 kg/m ³ 16-22 lbs/CuFt
Elektrische Daten (Andere Sonderspannungen verfügbar)	1,5kW 1-Phasig 230/110 V 50-60 Hz	2,2kW 3-Phasig 400 V / 50 Hz 480 V / -60 Hz
Einwurföffnung	400x500 mm 15.7"x19.7"	400x500 mm 15.7"x19.7"
Länge	1950mm / 65"	1950mm / 65"
Höhe	1600mm / 63"	1600mm / 63"
Breite	630mm / 25"	630mm / 25"



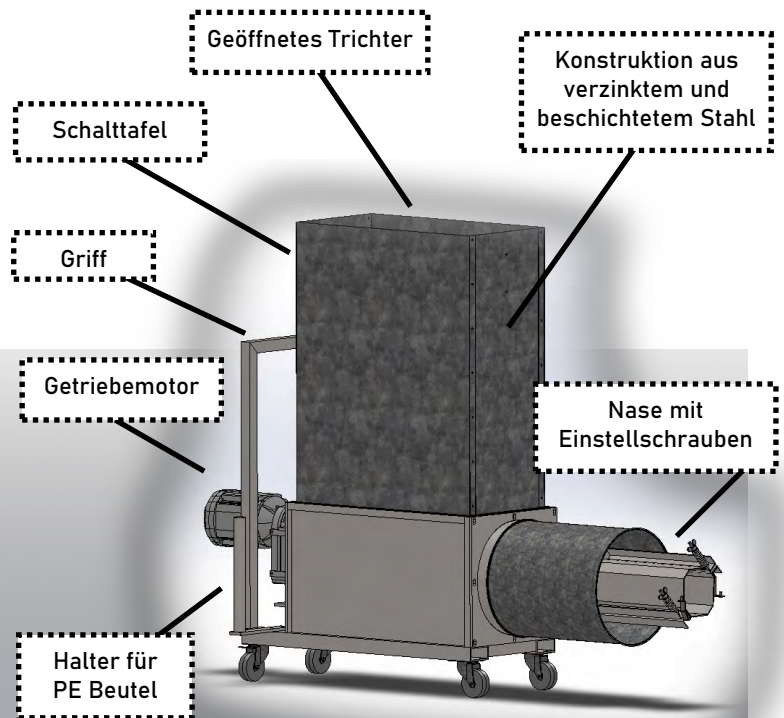
Technisches Datenblatt

STYROPACTOR MINI

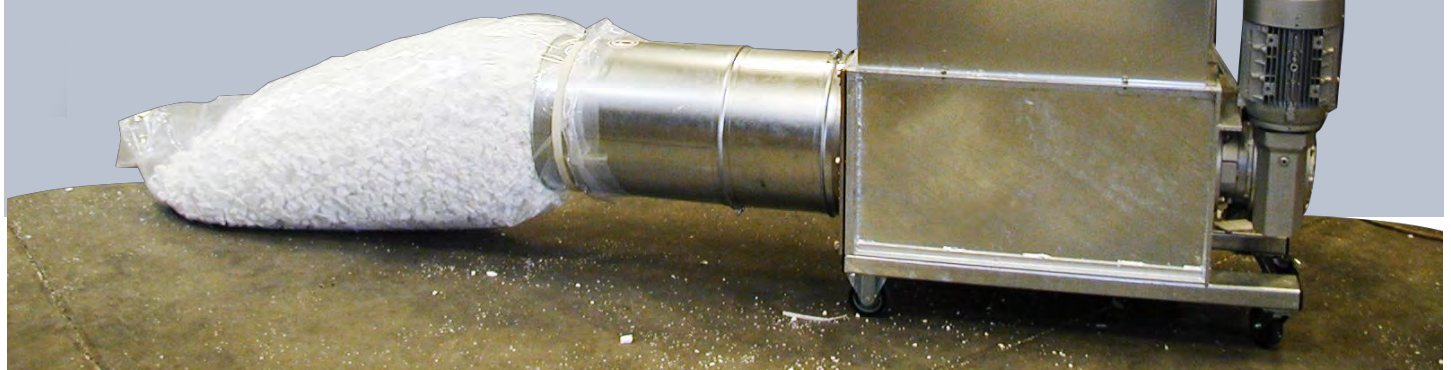
GEEIGNET FÜR KAUFHÄUSER UND INDUSTRIEPRODUKTIONEN



Model	MINI 1-Phasig	MINI 1F-3- Phasig	MINI 3-Phasig
Produktnummer	42030.00	42032.00	42005.00
Leistung : Mit Fisch- kisten von 25 Kg/M3 Materialraumgewicht EPS gemessen	15-20 kg/h 33-44 lbs/h	15-20 kg/h 33-44 lbs/h	35-45 kg/h 77-99 lbs/h
Leistung in Fischkis- ten mit Deckel gemessen (650 Gr / Stück und etwa 800x400x220 mm)	23-30 boxes/h	23-30 boxes/h	50-60 boxes/h
Nasse Kisten	(JA*)	JA	JA
Non-corrosive	JA	JA	JA
Mobil (auf Rädern)	JA	JA	JA
Raumgewicht (nach Kompatierung)	175-225 kg/m³ 11-14 l bs/CuFt	250-350 kg/m³ 16-22 lbs/CuFt	250-350 kg/m³ 16-22 lbs/CuFt
Elektrische Daten (Andere Sonderspan- nungen verfügbar)	1,5kW 1-Phasig 230/110 V 50-60 Hz	2,2kW 3-Phasig 400 V / 50 Hz 480 V / -	4,0kW 3-Phasig 400V / 50Hz 480V / 60Hz
Einwurföffnung	400x780 mm 15.7"x30.7"	400x780 mm	400x780 mm 15.7"x30.7"
Länge	2220mm / 77"	2220mm / 77"	2900mm / 100"
Höhe	1600mm / 63"	1600mm / 63"	1600mm / 63"
Breite	630mm / 25"	630mm / 25"	630mm / 25"



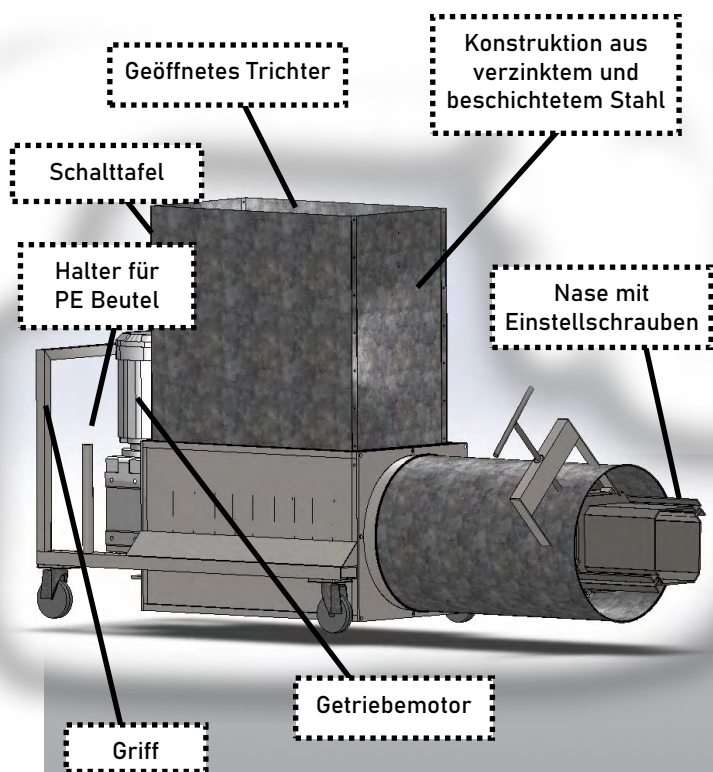
Unser Styropactor Mini, mit montiertem PE-Beutel als Vorzerkleinere ausgestellt. Die Nase kann als Alternative zur Verdichtungsfunktion zum Vorzerkleinere geöffnet werden. Diese Option ist für die NANO-, MICRO- und MINI-STYROPACTOREN verfügbar. Informationen zum Zerkleinern größerer Mengen finden Sie in unserem Styrocruiser XL (Einzelheiten finden Sie in unserer Recyclingbroschüre).





STYROFACTOR MAXI

GEEIGNET FÜR INDUSTRIELLE PRODUKTIONS-
ABFALLAUFNAHMESTATIONEN



Model	MAXI	MAXI PLUS	MAXI XL PLUS
Produktnummer	42055	42060	42062.00
Leistung : Mit Fischkisten von 25 Kg/M3	70-90 kg/h	110-130 kg/h	110-130 kg/h
Materialraumgewicht EPS gemessen	154-198 lbs/h	240-285 lbs/h	240-285 lbs/h
Leistung in Fischkisten mit Deckel gemessen (650 Gr / Stück und etwa 800x400x220 mm)	100-120 boxes/h	170-200 boxes/h	170-200 boxes/h
Nasse Kisten	JA	JA	YES
Non-corrosive	JA	JA	YES
Mobil (auf Rädern)	JA	JA	YES
Raumgewicht (nach Kompatierung)	250-350 kg/m ³ 16-22 lbs/CuFt	250-350 kg/m ³ 16-22 lbs/CuFt	250-350 kg/m ³ 16-22 lbs/CuFt
Elektrische Daten (Andere Sonderspannungen verfügbar)	7,5kW 3-Phasig 400V / 50Hz 480V / 60Hz	11kW 3-Phasig 400V / 50Hz 480V / 60Hz	15kW 3-phase 400V / 50Hz 480V / 60Hz
Einwurföffnung	560x1000 mm 22"x39.3"	560x1000 mm 22"x39.3"	560x1400 mm 22"x39.3"
Länge	3200mm / 132"	3700mm / 147"	4200mm / 148"
Höhe	1600mm / 63"	1600mm / 63"	1600mm / 63"
Breite	870mm / 34"	870mm / 34"	870mm / 34"



Technisches Datenblatt

STYROPACTORES

FUNTIONEN UND OPTIONEN



Die STYROPACTOR MICRO-, MINI- und MAXI-Verdichter reduzieren das Volumen der EPS-Teile um etwa 20 bis 40 Mal, sowohl trockene als auch nasse Materialien (einschließlich Fischboxen). Die STYROPACTORS werden aus nicht korrosiven Materialien hergestellt, damit sie in speziellen Umgebungen verwendet werden können.

Die STYROPACTORS können auch ohne Modifikation als Vorzerkleinere verwendet werden, um vorzerkleinertes Material in Beuteln aller Größen zu sammeln oder sogar ohne Beutel.

Die STYROPACTORS sind auch in einer Version hergestellt werden, bei der zerkleinertes Material mit einem Gebläse in Plastiktüten gefüllt werden können.

Die STYROPACTORS werden vertikal gefüllt. Daher können Stücke beliebiger Länge hineingezogen werden. Die STYROPACTORS sind "mobil" und können in jedem Bereich der fischverarbeitenden Industrie, in Supermärkten, Verbrauchermärkten usw. eingesetzt werden. und überall dort, wo EPS-Verpackungen entsorgt werden müssen. STYROPACTORS reduzieren die Transportkosten erheblich.

KBM STYROPACTOR

A container full of 300 fishboxes



Before

After



Funktionen & Optionen

Alle Styropactors (außer den größten Modellen) können optional, um Staub und Partikeln zu sammeln und damit eine saubere Umgebung um Ihren Styropactor herum zu gewährleisten, mit einer Wanne geliefert werden.

Unsere NANO-, MICRO- und MINI-Styropactors können auch mit einem Ausgangstablett geliefert werden, um es einfacher zu machen, die Verdichtete Stange auf die gewünschte Länge ab-

Alle Styropactors können EPS auf eine relativ hohe Dichte kompaktieren und auch, um Abfall in kleinere Stücke zu zerlegen, die dann für andere Zwecke verwendet werden können, als Vorbrecher verwendet werden.

VORBRECHER

HEAVY DUTY VORBRECHER MIT HOHER KAPAZITÄT



KBM bietet 3 separate Vorbrecher mit oder ohne optionalen Schwerteileabscheider an. Alle Vorbrecher sind mit langsam rotierenden Brecherarmen ausgestattet, um den entstehenden Staub auf ein Minimum zu beschränken.

Der Zweck unserer Vorbrecher besteht darin, EPS- oder EPP-Schrott auf eine Größe von ca. 25-100 mm (1-4 Zoll), zu reduzieren um den Schrott für die Beförderung durch ein Gebläse zu Ihrer KBM-Recyclinganlage vorzubereiten. Das Vorzerkleinern in größeren Stücken reduziert die Staubentwicklung.

STYROCRUSHER XL

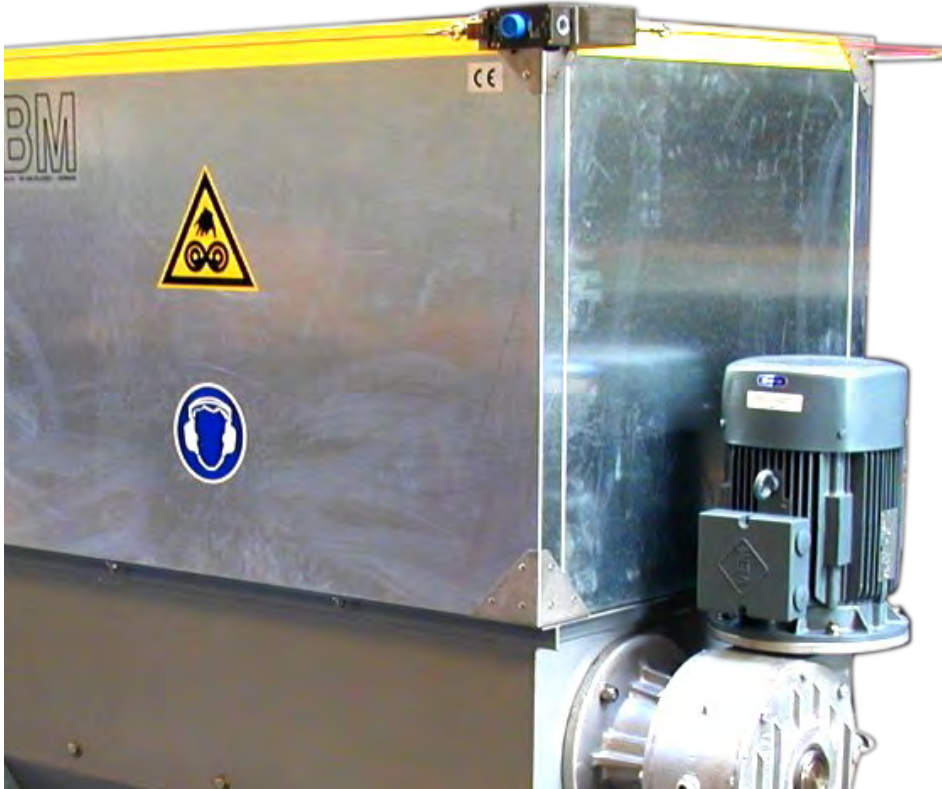
Der StyroCrusher MAXI XL ist ein kostengünstiger großer Vorbrecher. Er ist ideal als Satellitenbrecher, der an verschiedenen Orten in Ihrem Werk aufgestellt werden kann, oder als Vorbrecher für größere EPS / EPP-Teile, die in kleineren Recyclingsystemen recycelt werden sollen.

MAXI PRE-CRUSHER

Der MAXI-Vorbrecher bricht alle Arten von Formteil- und Blockmaterialien ab, und ist für die meisten Formteil- und Blockhersteller ausreichend.

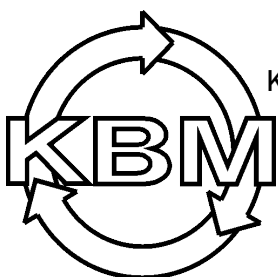
JUMBO PRE-CRUSHER

Der JUMBO ist zum Vorzerkleinern sehr großer Mengen von Schrott und / oder für sehr großen Formteil- oder Blockhersteller geeignet und bietet eine sehr hohe Kapazität.



Die MAXI und JUMBO Vorbrecher ist designed zum Trennen und Sammeln von Metallteilen, Steinen und anderen sehr schweren Teilen, die möglicherweise in den Trichter reingehen. Diese schweren Teile befinden sich im Boden der Maschine und können durch eine leicht zugängliche Öffnung entfernt werden.

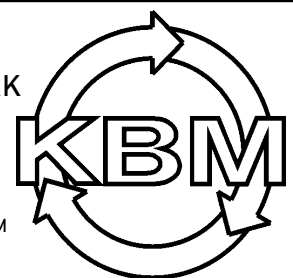
Um auch Teile von Holz, Kunststoff und anderen Teilen zu sammeln, bevor sie das Gebläse erreichen, wird unser Schwerpartikelabscheider zwischen dem Vorbrecher und dem Gebläse zum Vorzerkleinern platziert.



KBM APS | VOELUNDSVEJ 13 | 3400 HILLEROED | DENMARK

Phone +45 4826 8090 / www.kbm.dk / kbm@kbm.dk

KBM ApS garantiert, dass das Produkt die oben genannte Spezifikation erfüllt. Die Aufbewahrung, Handhabung und Verwendung der Produkte entzieht sich der Kontrolle von KBM ApS und es kann daher keine Verantwortung des Unternehmens geltend gemacht werden. Dieses Technische Datenblatt ersetzt und löscht alle früheren Versionen.



Technisches Datenblatt

VORBRECHER

HEAVY DUTY VORBRECHER MIT HOHER KAPAZITÄT

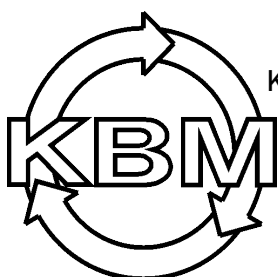
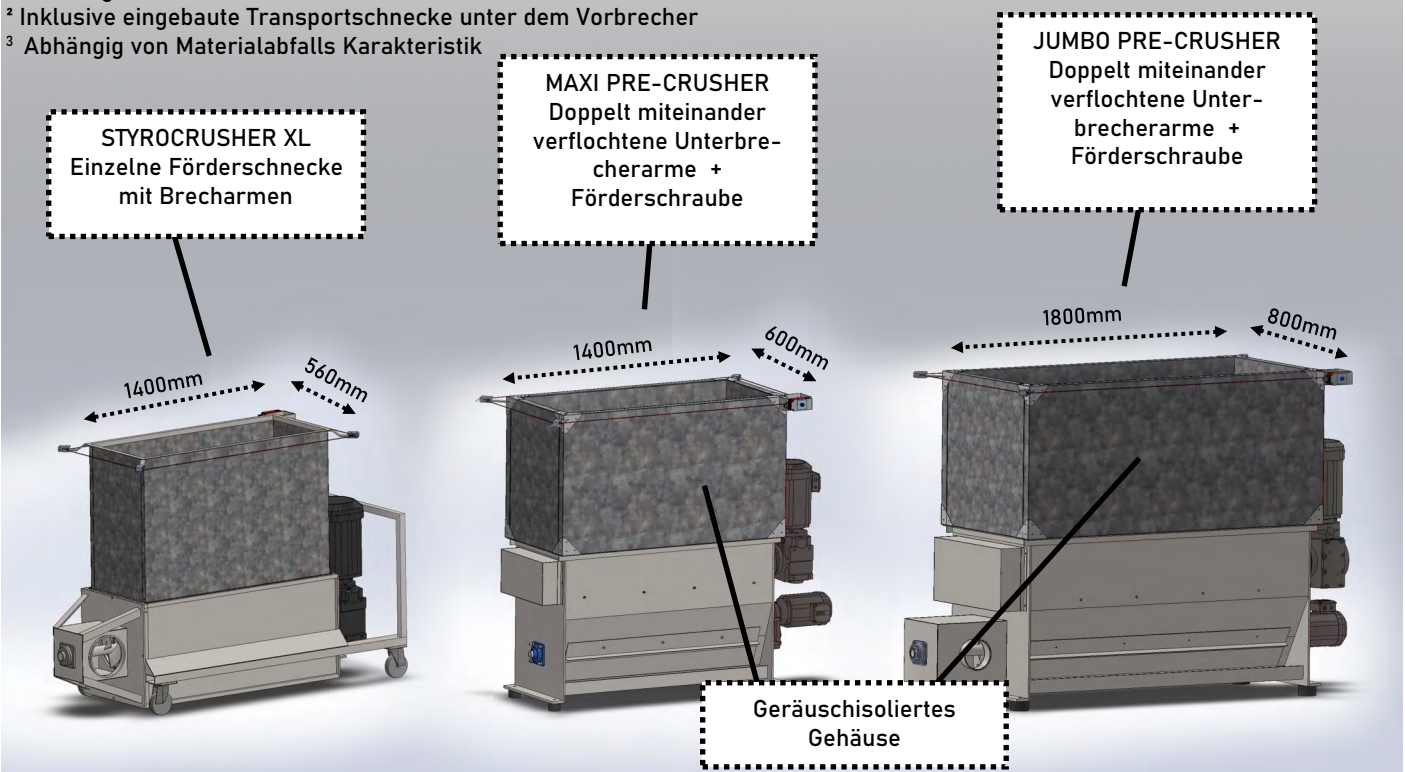


Markenname	STYROCRUSHER XL	MAXI PRE-CRUSHER	JUMBO PRE-CRUSHER
Abmessungen			
Trichteröffnung	1400 x 560 mm (4'8"x1'10")	1400 x 600 mm (4'8"x2")	1800 x 800 mm (5'11"x2'8")
Länge ¹	2400mm (7'10")	1900mm (6'3")	2400mm (7'11")
Breite ¹	900mm (3'0")	800mm (2'8")	1100mm (3'7")
Höhe ²	1600mm (5'3")	1800mm (5'11")	1800mm (5'11")
Kapazität	8 - 10 m ³ /Stunde 280 - 350 ft ³ /Stunde	25 - 30 m ³ /Stunde 880 - 1060 ft ³ /Stunde	60 - 100 m ³ /Stunde 2100 - 3500 ft ³ /Stunde
Max. Dichte st. Version	40 - 60 g/l	35 - 40 g/l	35 - 40 g/l
Max Dichte HD version ³	N/A	50 - 100 g/l	50 - 80 g/l
Elektrische Daten			
Vorbrecher	5,5 kW	6,2 ² kW	11,2 ² kW
Gebläse	2,2 kW	2,2 kW	5,5 kW

¹ Messungen ohne Bläser

² Inklusive eingebaute Transportschnecke unter dem Vorbrecher

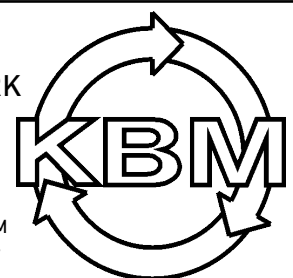
³ Abhängig von Materialabfalls Charakteristik



KBM APS | VOELUNDSVEJ 13 | 3400 HILLEROED | DENMARK

Phone +45 4826 8090 / www.kbm.dk / kbm@kbm.dk

KBM ApS garantiert, dass das Produkt die oben genannte Spezifikation erfüllt. Die Aufbewahrung, Handhabung und Verwendung der Produkte entzieht sich der Kontrolle von KBM ApS und es kann daher keine Verantwortung des Unternehmens geltend gemacht werden. Dieses Technische Datenblatt ersetzt und löscht alle früheren Versionen.



MULTIPLE KONFIGURATIONEN

KONFIGURIEREN SIE UNSERE LÖSUNGEN NACH IHREN BEDARF

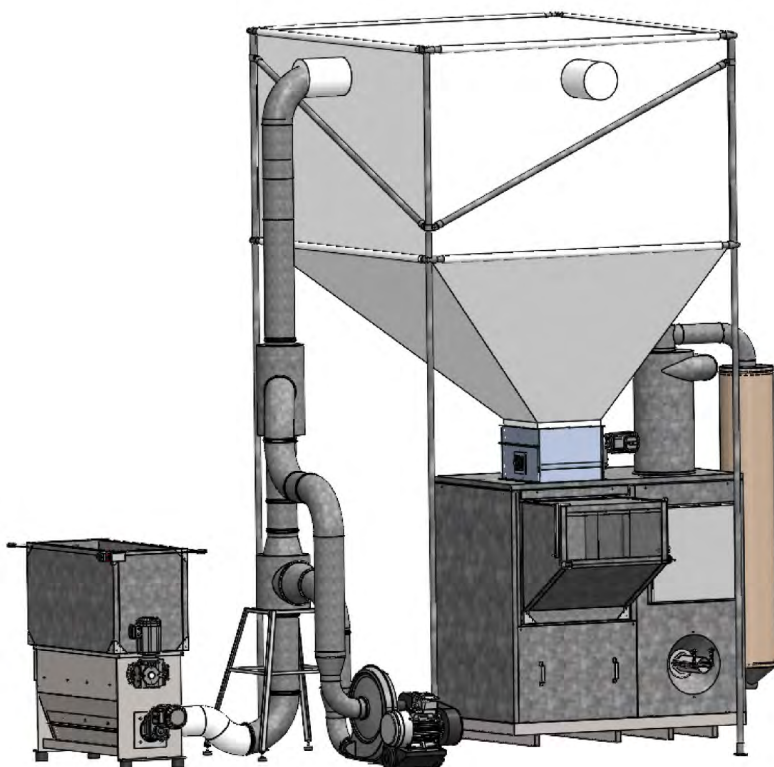
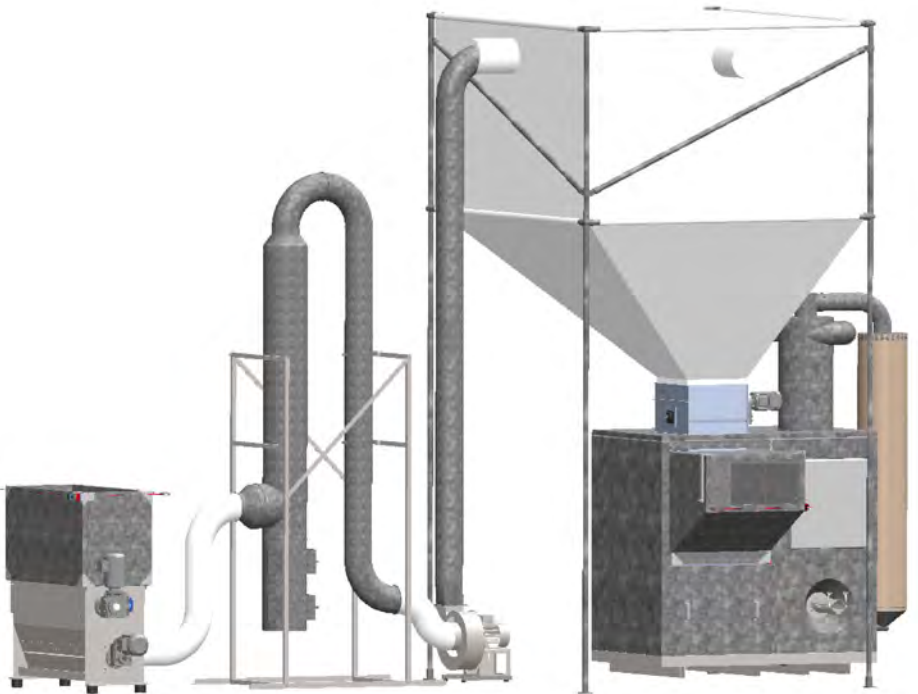


KBM-Vorbrecher können je nach Projektumfang vielseitig und mit mehreren Einheiten eingesetzt werden.

Mit einer breiten Palette von Vorbrechern und Add-ons wie Schwerteilabscheider und Venturi-Lösungen können Sie optimieren den Arbeitsablauf und die Qualität Ihres Recyclingmaterials.

Die Grafik auf der rechten Seite zeigt unseren Vorbrecher Maxi mit einem Schwerteilabscheider, der an ein Zuführsilo mit Dosiereinheit angeschlossen ist, die die komplette Recyclingeinheit Mini in-a-box versorgt.

Mit diesem Setup können Sie große Teile EPS/ EPP-Schrott aus externen Quellen sammeln, die verschmutzt oder mit Spachtel, Gips usw. kontaminiert sind, und dann in wertvolle EPS-Perlen verwandeln, die in Ihren Formprozess neu gemischt werden können.



KBM-Vorbrecher können je nach Projektumfang vielseitig und mit mehreren Einheiten eingesetzt werden.

Mit einer breiten Palette von Vorbrechern und Add-ons wie Schwerteilabscheider und Venturi-Lösungen können Sie optimieren den Arbeitsablauf und die Qualität Ihres Recyclingmaterials.

Die Grafik auf der linken Seite zeigt unseren Vorbrecher Maxi mit einem Venturi-Gebläsesystem, das mit einem Zuführsilo mit Dosiereinheit verbunden ist, die die komplette Recyclingeinheit Mini in-a-box versorgt.

Dieses System bietet den Vorteil, dass das vorzerkleinerte Material durch den Gebläseventilator umgangen wird. Dies ist ein großer Vorteil, um das Material zu erhalten und Schäden an Ihrem Gebläse zu vermeiden.

MULTIPLE KONFIGURATIONEN

KONFIGURIEREN SIE UNSERE LÖSUNGEN NACH IHREN BEDARF

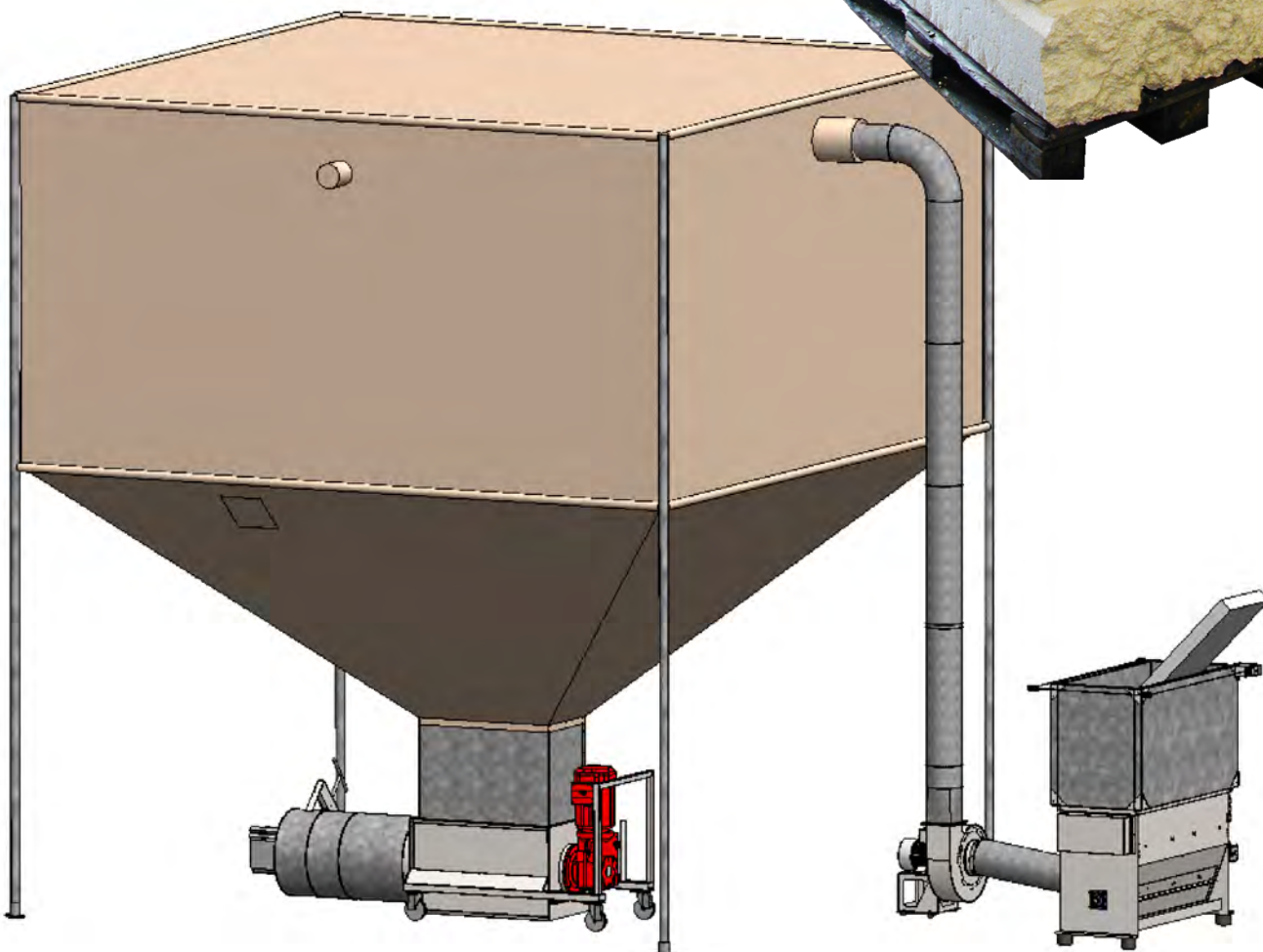


Kombinieren Sie Ihren Styropactor mit einem Zuführsilo und Vorbrecher

Erhöhen Sie die Kapazität und Flexibilität Ihres Styropactors mit einer Kombination aus einem KBM-Vorbrecher und einem Zuführsilo. Mit dieser Konfiguration erreichen Sie einen verbesserten Workflow, ohne sich auf Kapazitätsbeschränkungen im Zusammenhang mit dem Komprimierungsprozess verlassen zu müssen.

Die Konfiguration kann auf Ihre spezifischen Bedürfnisse designed werden. Wenn Sie wenig Platz haben, können Sie z. B. das Zuführsilo mit dem Styropactor an einem Ort platzieren und dann den Vorbrecher an einem anderen Ort oder in dem Bereich platzieren, an dem Ihre Abfallquelle liegt.

Sie können den Vorbrecher sogar mit einem Filter für schwere Teile kombinieren (siehe auf der linken Seite), wenn Sie vorhaben, unerwünschte unerwünschte EPS-Abfälle von außen mit z. B. Gips, Zement, Nägeln usw. zu verdichten.





Seit 1971

STYROPACTOR

PRODUKTREIHE & TECHNISCHE DATEN

KBM ApS wurde in 1971 gegründet von verstorbenen Herrn Kjeld Bentzen und wird heute von seinem Sohn Herrn Michael Bentzen geführt. Das Unternehmen hat seit Anfang, die EPS Branche mit hochwertigen Maschinen beliefert.

Einige Jahre später wurde das Injektorking Vario für EPS entwickelt, und in 1978 entwickelte KBM die erste Recyclinganlage für EPS. Später wurden die gleichen Systeme entwickelt um für EPP und EPE verwendet zu werden.

Im Laufe der Jahren hat KBM Recyclingsysteme für Unternehmen aller Größen in der Formteil- und Block Bereich entwickelt. Die Produktpalette wurde um Kombinierte Brecher/Verdichter für Post-Consumer Produkte von EPS sowie Misch- und Dosiersysteme erweitert.

Kontaktieren Sie uns für einen Test mit INJEKTORKING Injektoren für eine vollständige Werkzeug und Erleben Sie die echte Vorteile in Ihrem eigenen Werk.

Erfahren Sie mehr über unsere MICRO, MINI, MAXI & JUMBO RECYCLING systeme und INJEKTORKING VARIO & LS Füllpistol Reihe auf kbm-recycling.com

